

(19) 日本国特許庁(JP)

(12) 特許公報(B2)

(11) 特許番号

特許第5389765号
(P5389765)

(45) 発行日 平成26年1月15日(2014.1.15)

(24) 登録日 平成25年10月18日(2013.10.18)

(51) Int.Cl. F I
G02B 23/26 (2006.01) G O 2 B 23/26 A
A61B 1/04 (2006.01) A 6 1 B 1/04 3 7 2
A61B 1/00 (2006.01) A 6 1 B 1/00 3 O O P

請求項の数 8 (全 10 頁)

(21) 出願番号 特願2010-229406 (P2010-229406)
 (22) 出願日 平成22年10月12日(2010.10.12)
 (65) 公開番号 特開2011-232728 (P2011-232728A)
 (43) 公開日 平成23年11月17日(2011.11.17)
 審査請求日 平成23年1月7日(2011.1.7)
 (31) 優先権主張番号 099112997
 (32) 優先日 平成22年4月23日(2010.4.23)
 (33) 優先権主張国 台湾 (TW)

(73) 特許権者 510195490
 醫電鼎▲衆▼股▲分▼有限公司
 台湾桃園県龜山郷樂善村文化一路75号2
 エフ
 (74) 代理人 100093779
 弁理士 服部 雅紀
 (72) 発明者 陳 松楠
 台湾桃園市富国路397号

審査官 原田 英信

最終頁に続く

(54) 【発明の名称】 内視鏡装置

(57) 【特許請求の範囲】

【請求項1】

一端の一端に切欠き部を設け、前記一端が収容部に接続する管体と、
 前記管体の前記切欠き部に設けられ、第1孔および第2孔を備える蓋体と、
 前記収容部に内設され、光線を出射し物体に照射する第1発光装置、物体から反射される反射光を第1視角より捕らえる第1レンズ、及び、前記第1レンズと前記第1発光装置との対向側に設けられ、前記反射光を受信し、前記反射光に基づいて第1映像信号を提供する第1映像センサを含む第1映像捕捉モジュールと、

前記管体に内設され、前記第1映像捕捉モジュールに接続する第1フレキシブルプリント配線板と、

前記管体の内部および前記蓋体の下方に設けられ、前記第1フレキシブルプリント配線板に接続し、前記第1孔の下方に設けられ光線を出射し物体に照射する第2発光装置、前記第2孔の下方に設けられ物体から反射されるもう一つの反射光を第2視角より捕らえる第2レンズ、及び、前記第2レンズと前記第2発光装置との対向側に設けられ、もう一つの前記反射光を受信し、もう一つの前記反射光に基づいて第2映像信号を提供する第2映像センサを含む第2映像捕捉モジュールと、

一端の管径が他端の管径と異なる連結管と、

前記連結管に内設される第2フレキシブルプリント配線板と、

前記第1フレキシブルプリント配線板に設けられる切換えモジュールと、

前記第2フレキシブルプリント配線板に接続され、前記第1映像信号あるいは前記第2

映像信号を伝送するリード線が内設され、前記連結管の一端に接続するフレキシブルパイプと、

前記フレキシブルパイプによって前記連結管に接続する握持部と、

前記連結管と前記握持部との間の前記フレキシブルパイプ上に設けられ、複数の表示灯を有し、前記リード線に接続され、前記切換えモジュールを制御する手持ち可能な切換え装置と、

を備えることを特徴とする内視鏡装置。

【請求項 2】

前記第 1 フレキシブルプリント配線板と前記第 2 フレキシブルプリント配線板とが接続されることによって、前記連結管の一端は前記管体の他端に接続されることを特徴とする請求項 1 に記載の内視鏡装置。

10

【請求項 3】

前記切換えモジュールは、前記第 1 映像信号あるいは前記第 2 映像信号を前記第 2 フレキシブルプリント配線板に出力することを特徴とする請求項 2 に記載の内視鏡装置。

【請求項 4】

前記握持部は、前記握持部に内設され、リード線によって前記第 2 フレキシブルプリント配線板と接続され、前記第 1 映像信号または前記第 2 映像信号を受信するプリント配線板を有することを特徴とする請求項 3 に記載の内視鏡装置。

【請求項 5】

前記握持部は、前記握持部に設けられ、前記プリント配線板に接続され、前記第 1 映像信号または前記第 2 映像信号を受信し、第 1 視角の映像または第 2 視角の映像を表示する表示部を有することを特徴とする請求項 4 に記載の内視鏡装置。

20

【請求項 6】

前記切換えモジュールは、前記第 1 映像信号あるいは前記第 2 映像信号を切換えることを特徴とする請求項 1 に記載の内視鏡装置。

【請求項 7】

前記握持部は、前記握持部に内設され、リード線によって前記第 2 フレキシブルプリント配線板と接続され、前記第 1 映像信号または前記第 2 映像信号を受信するプリント配線板を有することを特徴とする請求項 6 に記載の内視鏡装置。

【請求項 8】

前記握持部は、前記握持部に設けられ、前記プリント配線板に接続され、前記第 1 映像信号または前記第 2 映像信号を受信し、第 1 視角の映像または第 2 視角の映像を表示する表示部を有することを特徴とする請求項 7 に記載の内視鏡装置。

30

【発明の詳細な説明】

【技術分野】

【0001】

本発明は内視鏡装置に関し、特に 2 つの視角と小さい管径を備えた内視鏡装置に関する。

【背景技術】

【0002】

従来、公知の内視鏡装置の挿入部の多くは一体成形された管体に電気回路板を収容し、映像捕捉モジュールと発光モジュールとに接続して構成されている。

40

なお、内視鏡装置は例えば、特許文献 1 に開示されている。

【先行技術文献】

【特許文献】

【0003】

【特許文献 1】特開 2010 - 81236 号公報

【発明の概要】

【発明が解決しようとする課題】

【0004】

50

しかし、内視鏡装置の管径が小型化へ発展すると同時に、公知技術の内視鏡装置は、電気回路板、映像捕捉モジュールおよび発光モジュールの組み込みが難しい問題に直面している。特に2つの視角により映像を捕捉する内視鏡装置において、その構造は単一視角の内視鏡と比べて複雑度が高いので、小さいサイズへ発展すると同時に、直面する難度はさらに高くなっている。よって、内視鏡の管径に対する要求がますます厳しい現状において、小さい管径に適した2つの視角を、さらには複数の視角を有する内視鏡装置を提供することは急務であり重要である。

上記問題を解決するため、本発明の目的は、小さい管径に2つの視角を有する内視鏡装置を提供することである。

【課題を解決するための手段】

【0005】

上記目的を達成するため、本発明による内視鏡装置は、管体と、蓋体と第1映像捕捉モジュールと、第1フレキシブルプリント配線板と、第2映像捕捉モジュールとを含む。管体は、一端の一端に切欠き部を設け、この一端が収容部に接続する。蓋体は、管体の切欠き部に取付けられ、第1孔と、第2孔とを有する。

【0006】

第1映像捕捉モジュールは、収容部に内設され、第1発光装置、第1レンズ、及び第1映像センサを含み、第1発光装置より光線を出射して物体に照射する。第1レンズは、第1視角より物体から反射する反射光を収集する。第1映像センサは、第1レンズと第1発光装置との対向側に取り付けられ、反射光を受信して、そして反射光に基づいて第1映像信号を提供する。

【0007】

第2映像捕捉モジュールは、管体の内部および蓋体の下方に設けられ、第1フレキシブルプリント配線板に接続し、第2発光装置、第2レンズ、及び第2映像センサを有する。第2発光装置は、第1孔の下方に設けられ、光線を出射して物体に照射する。第2レンズは、第2孔の下方に設けられ、第2視角より物体から反射するもう一つの反射光を捕らえる。第2映像センサは、第2レンズと第2発光装置の対向側に取り付けられ、もう一つの反射光を受信し、もう一つの反射光に基づいて第2映像信号を提供する。第1フレキシブルプリント配線板を管体に内設し、第1映像捕捉モジュールと第2映像捕捉モジュールとを接続する。

【0008】

内視鏡装置は、さらに接続管と第2フレキシブルプリント配線板とを備える。連結管の一端は管体の他端に接続され、連結管の一端の管径は他端の管径と異なり、連結管に第2フレキシブルプリント配線板が内設されている。第1フレキシブルプリント配線板を第2フレキシブルプリント配線板に接続することによって、連結管の一端を管体の他端に接続することになる。

【0009】

第1フレキシブルプリント配線板は、さらに切換えモジュールを有し、第1映像信号あるいは第2映像信号を切換、第2フレキシブルプリント配線板に出力する。

【0010】

内視鏡装置は、連結管の一端に接続するフレキシブルパイプをさらに有し、フレキシブルパイプにリード線が内設され、リード線は、第1フレキシブルプリント配線板、または第2フレキシブルプリント配線板に接続され、第1映像信号あるいは第2映像信号を伝送する。

【0011】

内視鏡装置は、握持部をさらに有し、握持部は、フレキシブルパイプによって連結管に接続し、第1映像信号または第2映像信号を受信する。

内視鏡装置は、切換え装置をさらに有し、切換え装置は、手持ち可能であり、複数の表示灯を備え、リード線に接続され、フレキシブルパイプの上に設けられ、連結管と握持部との間に位置し、切換えモジュールを制御する。

10

20

30

40

50

【 0 0 1 2 】

握持部はさらにプリント配線板を有し、プリント配線板は、握持部に内設され、リード線によって第2フレキシブルプリント配線板と接続され、第1映像信号または第2映像信号を受信する。

【 0 0 1 3 】

握持部はさらに表示部を有し、表示部は、握持部に設けられ、プリント配線板に接続され、第1映像信号または第2映像信号を受信し、第1視角の映像または第2視角の映像を表示する。

【 発明の効果 】

【 0 0 1 4 】

上記説明のとおり、本発明による内視鏡装置は、以下に示す一つまたは複数の効果を有する。

イ、本発明による内視鏡装置は、様々な角度から映像を捕捉することができ、内視鏡装置による被測定物観察の便利性を向上できる。

ロ、本発明による内視鏡装置は、多素子の組合せ方式により、小さい管径の内視鏡装置の組合せが容易となり、組合せ困難の問題を解決できる。

【 図面の簡単な説明 】

【 0 0 1 5 】

【 図 1 】 本発明の実施例一による内視鏡装置の分解説明図である。

【 図 2 】 本発明の実施例一による内視鏡装置の組立図である。

【 図 3 】 本発明の実施例一による内視鏡装置の管体の接続組合せを示す一つの態様図である。

【 図 4 】 本発明の実施例一の変形例による内視鏡装置の管体の接続組合せを示す他一つの態様図である。

【 図 5 】 本発明の実施例二による内視鏡装置の態様図である。

【 図 6 】 本発明の実施例三による内視鏡装置の使用態様図である。

【 図 7 】 本発明の実施例四による内視鏡装置の使用態様図である。

【 図 8 】 本発明の実施例五による内視鏡装置の管体の態様図である。

【 発明を実施するための形態 】

【 0 0 1 6 】

(実施例一)

図 1、2 に示すように、本発明の実施例一による内視鏡装置 1 は、管体 1 0、蓋体 1 1、第 1 映像捕捉モジュール 1 2、第 1 フレキシブルプリント配線板 1 3、第 2 映像捕捉モジュール 1 4、連結管 1 5、及び、第 2 フレキシブルプリント配線板 1 6 を含む。

【 0 0 1 7 】

管体 1 0 は、一端の一辺に切欠き部 1 0 0 を設け、その一端が収容部 1 0 1 に接続する。蓋体 1 1 は、管体 1 0 の切欠き部 1 0 0 に取付けられ、断面が管体 1 0 に合わせて円弧状を呈し、第 1 孔 1 1 0 と、第 2 孔 1 1 1 とを有する。

【 0 0 1 8 】

第 1 映像捕捉モジュール 1 2 は、収容部 1 0 1 に内設され、第 1 発光装置 1 2 0、第 1 レンズ 1 2 1、第 1 映像センサ 1 2 2 を含み、第 1 発光装置 1 2 0 より光線 2 0 を出射して物体 3 に照射する。第 1 レンズ 1 2 1 は、第 1 視角より物体 3 から反射される反射光 2 1 を収集する。第 1 映像センサ 1 2 2 は、第 1 レンズ 1 2 1 と第 1 発光装置 1 2 0 との対向側に取り付けられ、反射光 2 1 を受信し、反射光 2 1 に基づいて第 1 映像信号を提供する。

【 0 0 1 9 】

第 2 映像捕捉モジュール 1 4 は、管体 1 0 の内部と蓋体 1 1 の下方に設けられ、第 1 フレキシブルプリント配線板 1 3 に接続する。第 2 発光装置 1 4 0、第 2 レンズ 1 4 1、第 2 映像センサ 1 4 2 を有する。第 2 発光装置 1 4 0 は、第 1 孔 1 1 0 の下方に設けられ、光線 2 1 を出射して物体 3 に照射する。第 2 レンズ 1 4 1 は、第 2 孔 1 1 1 の下方に設け

10

20

30

40

50

られ、第2視角より物体3から反射するもう一つの反射光23を捕らえる。第2映像センサ142は、第2レンズ141と第2発光装置140との対向側に取り付けられ、もう一つの反射光23を受信し、もう一つの反射光23に基づいて、第2映像信号を提供する。

【0020】

第1フレキシブルプリント配線板13は、管体10に内設され、第1映像捕捉モジュール12と第2映像捕捉モジュール14とに接続する。連結管15は、一端が管体10の他端に接続され、一端の管径は他端の管径と異なり、連結管15に第2フレキシブルプリント配線板16が内設されている。第1フレキシブルプリント配線板13を第2フレキシブルプリント配線板16に接続することによって、連結管15の一端を管体の他端に接続することになる。

10

【0021】

本実施例、およびその他実施例において、第1レンズ121と第2レンズ141はたとえば、凸レンズ、凹レンズ、あるいは凹凸レンズとの任意な組合せである。第1フレキシブルプリント配線板13は、さらに切換えモジュール130が設けられ、モジュール130によって第1映像信号または第2映像信号を第2フレキシブルプリント配線板16へ出力切換えられる。第1発光装置120と第2発光装置140はたとえば、発光ダイオード(Light-emitting diode, LED)であり、かつ第1発光装置120と第2発光装置140は、白色光、赤色光、青色光、赤外線光または紫外光等の光線を出射できる。第1映像センサ122と第2映像センサ142は、たとえば、相補型金属酸化膜半導体(Complementary Metal-Oxide Semiconductor, CMOS)または電荷結合素子(Charge Coupled Device, CCD)である。

20

【0022】

図3に示すように、本実施例において、第1フレキシブルプリント配線板13を管体10に凸設し、第2フレキシブルプリント配線板16を連結管15に凸設して接ぎあわせ接着または溶接方式により接続した上、S形の方式により、管体10に詰め込まれる。

【0023】

図4に示すように、実施例一の変形例において、第1フレキシブルプリント配線板13と第2フレキシブルプリント配線板16と接続した後は、U形の方式により、管体10に詰め込まれる。

30

【0024】

(実施例二)

図5に示すように、本発明の実施例二による内視鏡装置1は、さらにフレキシブルパイプ17、握持部18、及び切換え装置19を含む。

【0025】

フレキシブルパイプ17は、連結管15の他端に接続され、リード線170が内設され、リード線170は、第2フレキシブルプリント配線板16と接続し、第1映像信号または第2映像信号を伝送する。握持部18は、フレキシブルパイプ17によって連結管15に接続し、かつプリント配線板180と、表示部181とを含む。プリント配線板180は、握持部18に内設され、リード線170と第2フレキシブルプリント配線板16と接続することによって、第1映像信号または第2映像信号を受信する。表示部181は、握持部18の上方に設けられ、プリント配線板180に接続し、第1映像信号または第2映像信号を受信して、さらに第1視角の映像または第2視角の映像を表示する。

40

【0026】

本実施例において、表示部181はたとえば、液晶ディスプレイ(Liquid Crystal Display, LCD)である。切換え装置19は、複数の表示灯190、191を有し、リード線170に接続し、フレキシブルパイプ17に取付けられ、かつ連結管15と握持部18との間に位置し、切換えモジュール130を制御する。

【0027】

(実施例三)

50

図6に示すように、使用者4が本発明による内視鏡装置1を用いて浅い深さの被測定物体5の内部を観察する場合に、切換え装置19と管体10との間のフレキシブルパイプ17を巻き上げ、片手でフレキシブルパイプ17を握持し、管体10を被測定物体5の内部に挿入し、もう一つの方の手で握持部18を握持する。

【0028】

このとき、第1発光装置120と第2発光装置140が同時に点灯される(選択により、そのうち一つのみを点灯させることもできる)。第1レンズ121は、第1視角より物体5から反射される反射光21を収集して第1映像センサ122に伝送する。第1映像センサ122は、反射光21を受信し、反射光21に基づいて、第1映像を第1フレキシブルプリント配線板13に伝送し、同時に第2レンズ141は、第2視角より物体5から反

10

【0029】

使用者4は、切換え装置19を操作することによって切換えモジュール130を御制し、第1映像信号または第2映像信号を第2フレキシブルプリント配線板16に出力することが御制できる。なお、使用者4は、表示灯190、191によって、表示部181がどの視角の映像を表示されているかを識別できる。

【0030】

第2フレキシブルプリント配線板16は、第1映像信号または第2映像信号を受信し、リード線170より握持部18のプリント配線板180に伝送し、プリント配線板180によって、表示部181に相応の映像を表示することを制御する。握持部18であらかじめ設定された表示部181の映像は、第1視角の映像または第2視角の映像のいずれかである。本実施例において、第1視角は管体10の一端における前に向き視角であり、第2視角は管体10の側における視角である。

20

【0031】

(実施例四)

図7に示すように、使用者4は本発明の実施例四による内視鏡装置1を用いて深い深さの被測定物体6の内部を観察する場合には、切換え装置19と握持部18との間のフレキシブルパイプ17を巻き上げ、切換え装置19をたとえば、面ファスナーによって握持部18に粘着し、握持部18を握持する手を合わせて切換え装置19を制御し、異なる視角の映像を表示させ、もう一つの手は管体10と切換え装置19との間のフレキシブルパイプを被測定物体6の内部に挿入し、深い深さの被測定物体6の内部を観察する。各素子の動作は前述どおりのため、ここでの説明を省略する。

30

【0032】

(実施例五)

図8に示すように、第一フレキシブルプリント13を直接リード線170と接続することによって、管体10はフレキシブルパイプ17に接続する。各素子の動作は前述どおりのため、ここでの説明を省略する。

【0033】

上述した通り、本発明による内視鏡装置は、異なる角度より映像を捕らえることができ、内視鏡装置による被測定物体観察の利便性を向上できる。さらに、多素子組合せ方式によって、小さい管径の内視鏡装置による組立が容易となり、組立困難の問題を解決できる。

40

【0034】

以上に説明したのは本発明の好ましい実施例であり、本発明実施の範疇に制限を加えるものではない。本発明の精神と範疇を逸脱しない限り、同等の効果を有する要素の置き換え、若しくは本発明の特許請求の範囲による変更又は修正とも本発明の特許範疇に含まれる。

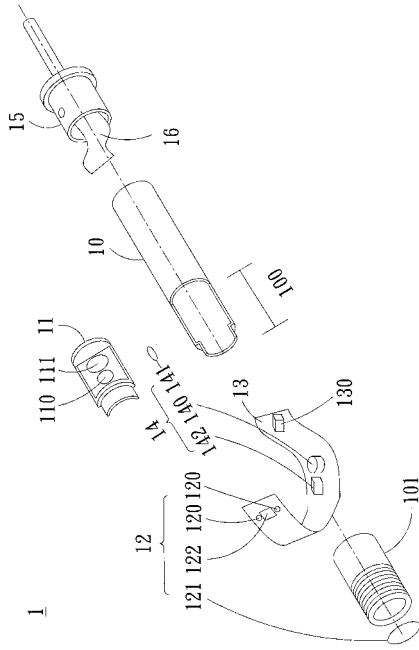
【符号の説明】

50

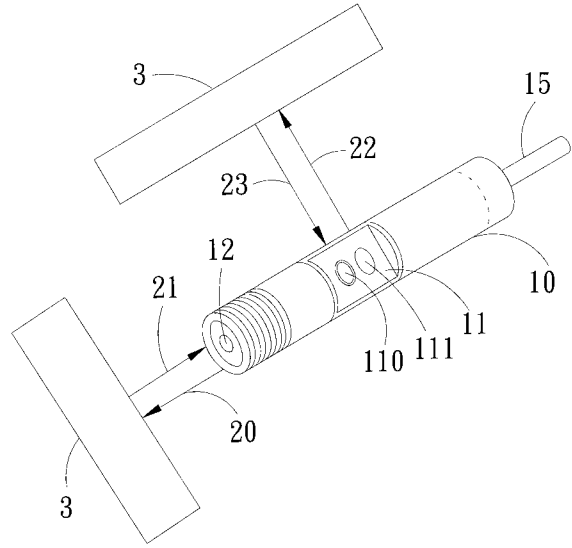
【 0 0 3 5 】

1	・・・内視鏡装置	
1 0	・・・管体	
1 0 0	・・・切欠き部	
1 0 1	・・・収容部	
1 1	・・・蓋体	
1 1 0	・・・第 1 孔	
1 1 1	・・・第 2 孔	
1 2	・・・第 1 映像捕捉モジュール	
1 2 0	・・・第 1 発光装置	10
1 2 1	・・・第 1 レンズ	
1 2 2	・・・第 1 映像センサ	
1 3	・・・第 1 フレキシブルプリント配線板	
1 3 0	・・・切換えモジュール	
1 4	・・・第 2 映像捕捉モジュール	
1 4 0	・・・第 2 発光装置	
1 4 1	・・・第 2 レンズ	
1 4 2	・・・第 2 映像センサ	
1 5	・・・連結管	
1 6	・・・第 2 フレキシブルプリント配線板	20
1 7	・・・フレキシブルパイプ	
1 7 0	・・・リード線	
1 8	・・・握持部	
1 8 0	・・・プリント配線板	
1 8 1	・・・表示部	
1 9	・・・切換え装置	
1 9 0、1 9 1	・・・表示灯	
2 0、2 2	・・・光線	
2 1、2 3	・・・反射光	
4	・・・使用者	30
3、5、6	・・・物体	

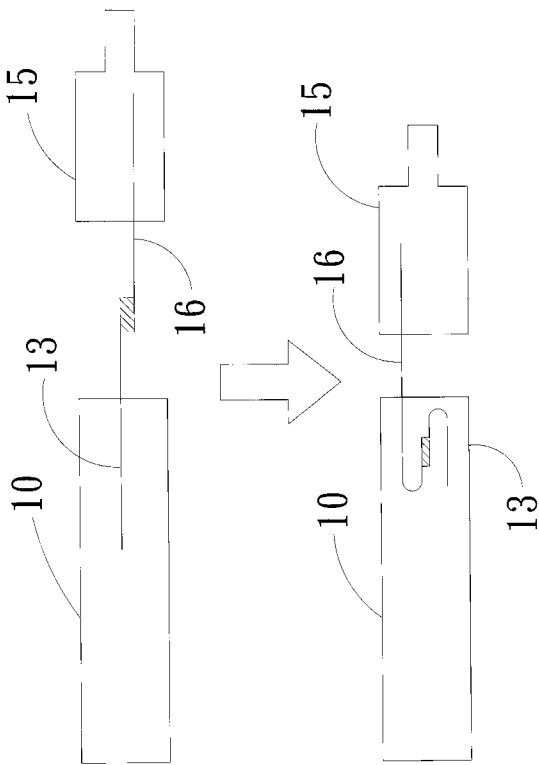
【図1】



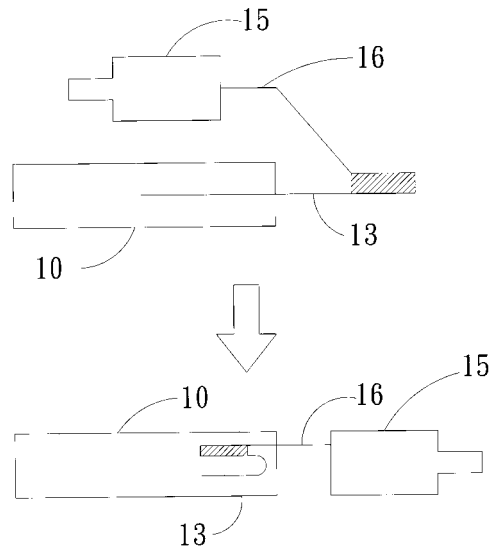
【図2】



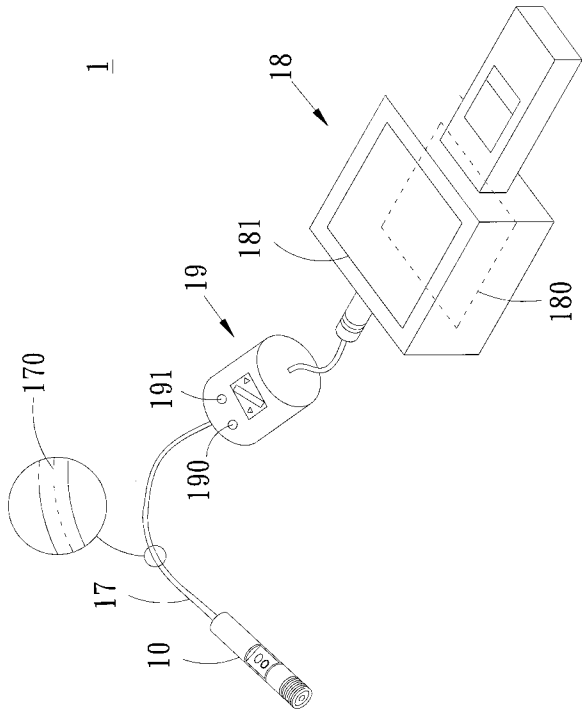
【図3】



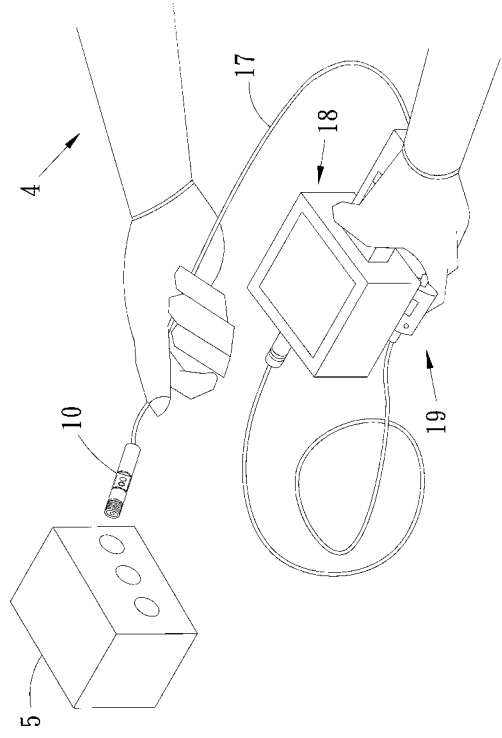
【図4】



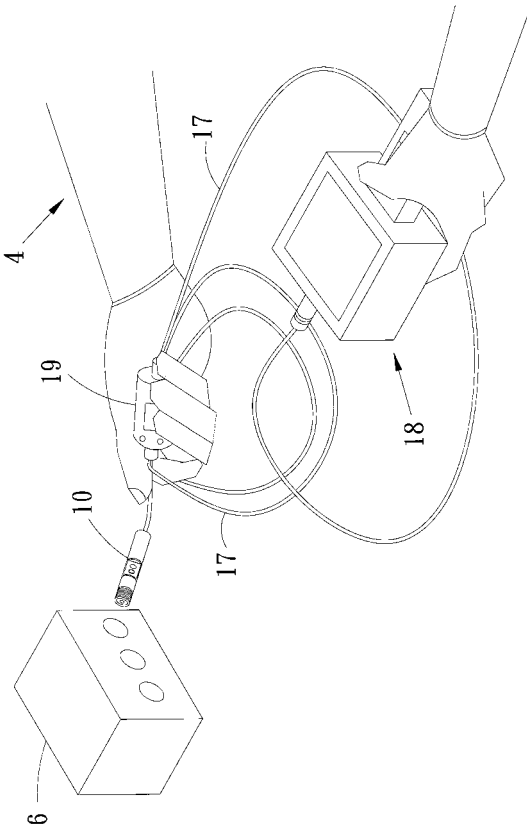
【図5】



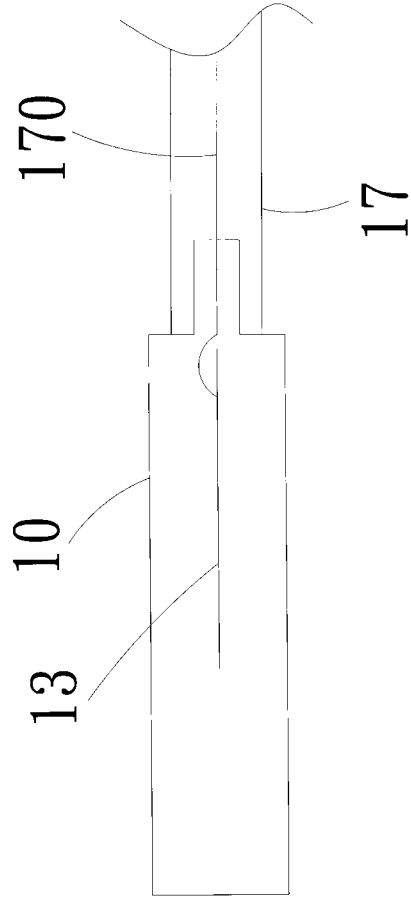
【図6】



【図7】



【図8】



フロントページの続き

- (56)参考文献 特開2009-268657(JP,A)
特開2010-012079(JP,A)
特開2008-275786(JP,A)
特開平11-295617(JP,A)
特開2000-333903(JP,A)
特開平11-032982(JP,A)
特開2004-321491(JP,A)
特開平11-253402(JP,A)

(58)調査した分野(Int.Cl., DB名)

G02B 23/24 - 23/26

专利名称(译)	内窥镜装置		
公开(公告)号	JP5389765B2	公开(公告)日	2014-01-15
申请号	JP2010229406	申请日	2010-10-12
[标]申请(专利权)人(译)	医电鼎众股分		
申请(专利权)人(译)	医电鼎▲众▼股▲分▼有限公司		
当前申请(专利权)人(译)	医电鼎▲众▼股▲分▼有限公司		
[标]发明人	陈松楠		
发明人	陈松楠		
IPC分类号	G02B23/26 A61B1/04 A61B1/00		
CPC分类号	G02B23/2461 A61B1/00177 A61B1/00181 A61B1/051 A61B1/0615		
FI分类号	G02B23/26.A A61B1/04.372 A61B1/00.300.P A61B1/00.715 A61B1/00.731 A61B1/04.530 A61B1/05 A61B1/06.531		
F-TERM分类号	2H040/AA01 2H040/BA03 2H040/CA12 2H040/CA22 2H040/DA03 2H040/DA17 2H040/GA02 2H040/GA11 4C061/AA29 4C061/BB02 4C061/BB04 4C061/BB05 4C061/CC06 4C061/DD04 4C061/LL02 4C061/NN01 4C061/PP07 4C061/PP08 4C061/QQ02 4C061/QQ03 4C061/QQ04 4C061/QQ06 4C061/QQ07 4C061/VV03 4C161/AA29 4C161/BB02 4C161/BB04 4C161/BB05 4C161/CC06 4C161/DD04 4C161/LL02 4C161/NN01 4C161/PP07 4C161/PP08 4C161/QQ02 4C161/QQ03 4C161/QQ04 4C161/QQ06 4C161/QQ07 4C161/VV03		
审查员(译)	荣信原田		
优先权	099112997 2010-04-23 TW		
其他公开文献	JP2011232728A		
外部链接	Espacenet		

摘要(译)

要解决的问题：提供在小管直径内具有两个瞄准器的内窥镜装置。解决方案：内窥镜装置1包括管体10，盖体11，第一图像捕获模块12，第二图像捕获模块14和连接管15。第一图像捕获模块12捕获第一次观看的图像角度，第二图像捕获模块14从第二视角捕获图像。第一柔性印刷电路板13布置在管体10内，第二柔性印刷电路板16布置在连接管15内。管体10和连接管15通过粘接或焊接第一柔性印刷而连接。电路板13到第二柔性印刷电路板16，并且传输由第一图像捕获模块12和第二图像捕获模块14捕获的图像。Z

【图2】

